

NS132

Sac shopping en jute



100% jute*. Sac arrondi à larges anses. Empiècement côté. Hauteur : 23cm, largeur : 5.5cm, longueur totale : 51cm. *Le jute est une matière naturelle d'origine végétale. Biodégradable, résistante et recyclable, la fibre de jute ne nécessite pas l'utilisation d'engrais ou de pesticides pour se développer et rejette peu de CO2

 520 g/m²

Tailles

 One Size

Informations Complémentaires

Logistique

 1  20

Pays d'origine

 IN - Inde

Code douanier

 42029298

Conditions de lavage



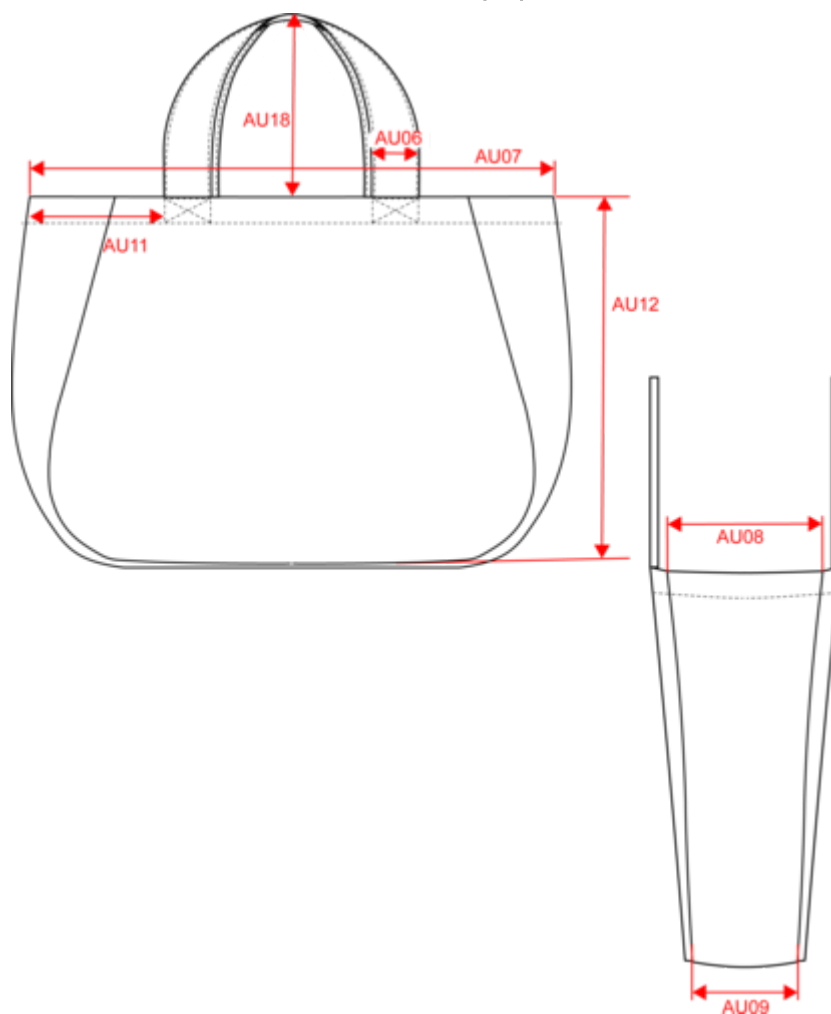
Couleurs

 Natural

Certifications



Dimensions (cm)



Mesures en cm	One size
AU07 - Largeur totale	51.00
AU09 - Profondeur du bas	16.00
AU12 - Hauteur totale	39.00
AU14 - Longueur poignée	50.00
AU18 - Hauteur totale bretelle	23.00

Informations Couleurs

Natural
RVB : 229,227,215
Pantone C : 7534C
Pantone TCX : 12-0404TCX

Logistique



Sizes	Width (cm)	Height (cm)	Length (cm)	Net weight (kg)	Gross weight (kg)	Pieces/Box	Pieces/Bundle
One Size	42.00	22.00	50.00	8.30000	9.30000	20	1