

NS106

Sac polochon en molleton



85% coton biologique et 15% polyester recyclé post-consumer. Coton peigné. Molleton gratté 3 fils LSF (Low Shrinkage Fleece: molleton pré-rétréci). Doublure en matières recyclées (coton et polyester). Ouverture à double zip. Doublé avec poche intérieure zippée et zip pour la personnalisation en nylon recyclé. Zip d'ouverture en métal recyclé. Anses renforcées.

 350 g/m² 

Tailles



Informations Complémentaires

Logistique



Pays d'origine



BD - Bangladesh

Code douanier



42029298

Conditions de lavage



Couleurs



Certifications

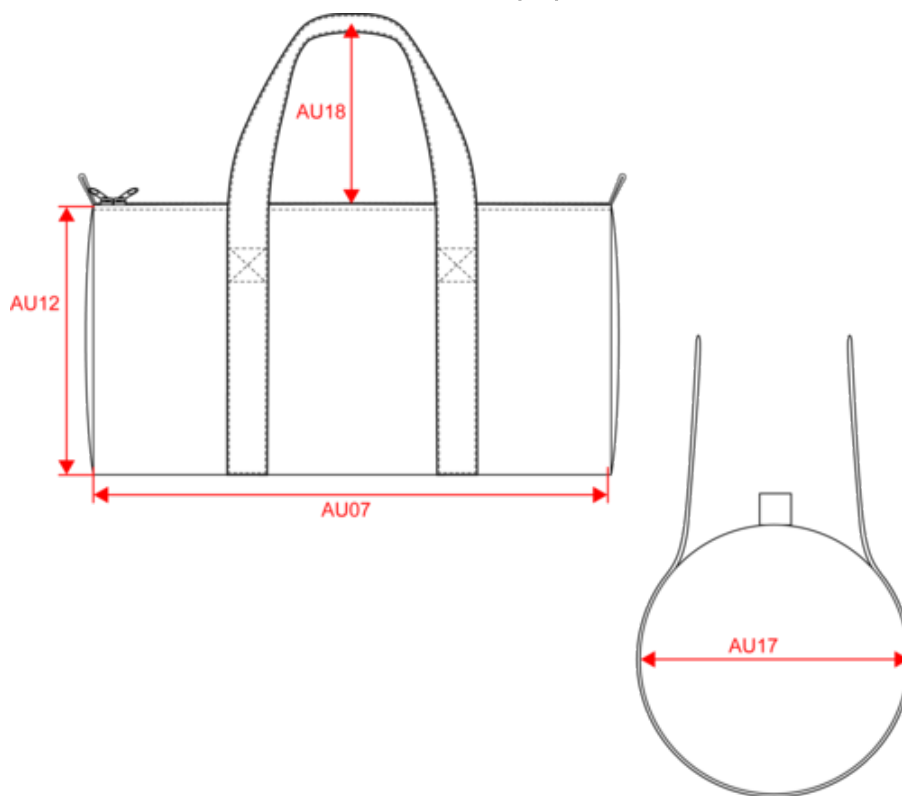


Made with 33% recycled materials.
Certified by Ecocert Greenlife.
EGL N°183963 / TOPTEX Belgique

Made with 33% recycled materials.
Certified by Ecocert Greenlife.
EGL N°183960 / TOPTEX France

NS106
Sac polochon en molleton

Dimensions (cm)



Mesures en cm	One size
AU07 - Largeur totale	50.00
AU12 - Hauteur totale	25.00
AU17 - Profondeur totale	25.00

Informations Couleurs



Almond Green
RVB : 140,143,129
Pantone C : 416C
Pantone TCX : 16-6008TCX



Black
RVB : 35,35,37
Pantone C : Black
Pantone TCX : 19-4004TCX



Hibiscus Red
RVB : 134,27,47
Pantone C : 1815C
Pantone TCX : 19-1656TCX



Iron Grey
RVB : 78,80,82
Pantone C : 446C
Pantone TCX : 19-3901TCX



Ivory
RVB : 236,231,218
Pantone C : 7534C
Pantone TCX : 11-0701TCX



Mineral Grey
RVB : 94,104,116
Pantone C : 431C
Pantone TCX : 18-4215TCX



Navy Blue
RVB : 41,45,57
Pantone C : 433C
Pantone TCX : 19-4010TCX

Logistique



1



30

Sizes	Width (cm)	Height (cm)	Length (cm)	Net weight (kg)	Gross weight (kg)	Pieces/Box	Pieces/Bundle
One Size	40.00	0.00	60.00	0.00000	0.00000	30	1